

NORME FRANÇAISE  
ENREGISTRÉE

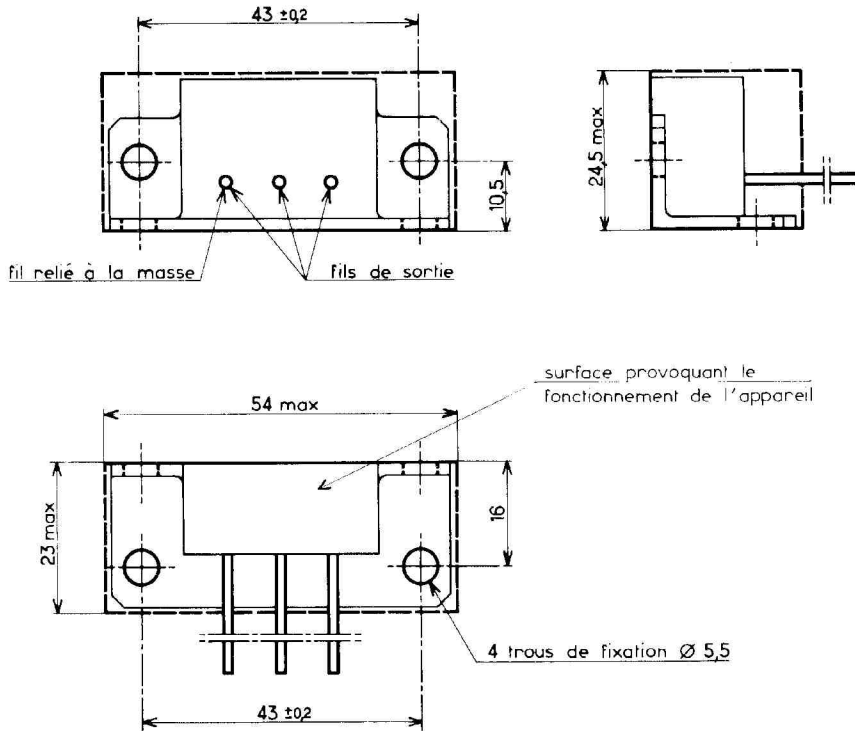
TÊTE DE DÉTECTION POUR DÉTECTEUR  
ÉLECTRONIQUE DE POSITION

NF  
**L 58-400**  
Avril 1969

Dimensions en millimètres

OBJET

La présente norme définit l'encombrement, la fixation et les sorties de la tête de détection utilisée dans les détecteurs électroniques de position montés à bord des aéronefs.



Le repérage des fils de sortie doit être conforme à la norme NF L 50-101.

NOTA - Dans les figures, seules les parties en trait gras font l'objet de la présente norme.

Enregistrée  
par décision du  
26 Mars 1969

1<sup>o</sup> édition

Reproduction interdite.